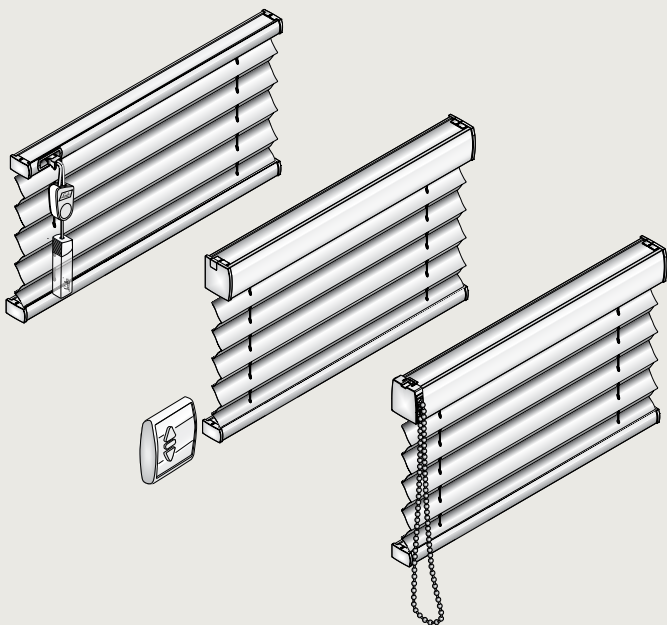


Montage- und Bedienanleitung

Plissee mit Schnurzug, Kettenzug oder Motor

AO10 AO20 AO30 AK10 BO30 BK10
AE10 BO10 BO16 BO20 BE10



Vielen Dank, dass Sie sich für ein Qualitätsprodukt der Marke Luxaflex® entschieden haben.

Luxaflex® Produkte werden auf Basis hoher Qualitätsstandards entwickelt und in Deutschland produziert. Der Fertigungsprozess unterliegt im Hinblick auf die verwendeten Materialien und deren Verarbeitung einer stetigen, strengen Kontrolle.

Für eine einwandfreie Funktion ist eine richtige Montage gemäß dieser Montageanleitung erforderlich. Es wird keine Gewähr für Montage- und/oder Bedienungsfehler übernommen.

Sollten Sie Fragen zu Ihrem Luxaflex® Produkt haben, wenden Sie sich bitte an Ihren Luxaflex® Fachhändler.



The Art of Window Styling

Hinweis

Für die Montage einen Schraubendreher Größe PZ 2 verwenden.

Keinen Akkuschauber nutzen!

Achtung:

Ausschließlich die mitgelieferten Schrauben verwenden!

Bei Montage auf dem Fensterrahmen oder an der Wand beginnen Sie mit:

Punkt 5 – Montage mit Winkel

1 Montageposition ermitteln

Die Abstände ermitteln sich wie folgt:

a) Montage von Trägern (Clips)

Abb. 1a: Lichte Rahmen-/Glasfalzbreite minus Plisseebreite = X.

Ergebnis „X“ geteilt durch 2 ($= \frac{1}{2} X$) ergibt den seitlichen Abstand der Plisseeanlage.

Für die Position der Clips links und rechts werden je 4 cm addiert (Abb. 1b).

Eventuelle weitere Clips vermitteln.

b) Montage von Spannschuhen (Anlagen mit Seitenverspannung)

Abb. 1a: Lichte Rahmen-/Glasfalzbreite minus Plisseebreite = X.

Ergebnis „X“ geteilt durch 2 ($= \frac{1}{2} X$) ergibt den seitlichen Abstand des Fixierblocks.

Abb. 1c: Der Abstand „Y“ der Verschraubung zur Scheibe sollte oben und unten identisch sein.

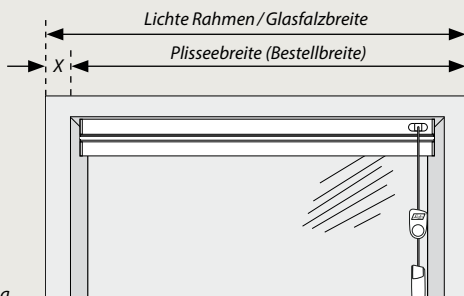


Abb. 1a

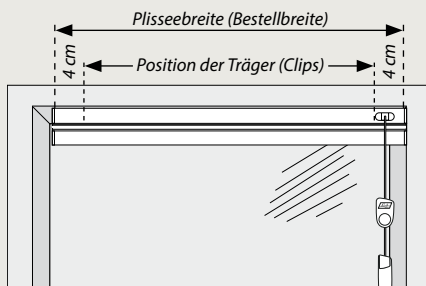


Abb. 1b

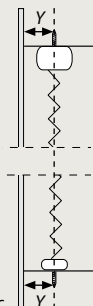
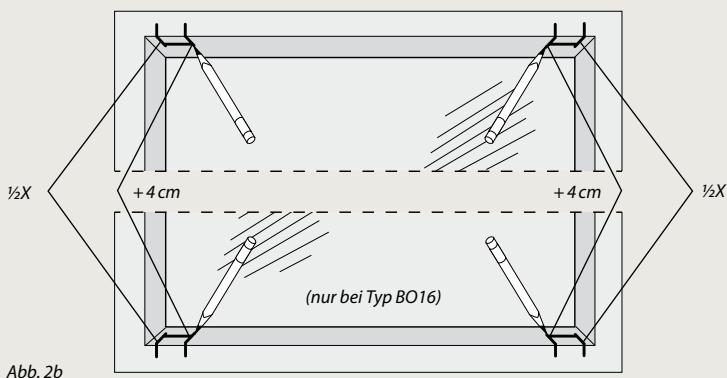
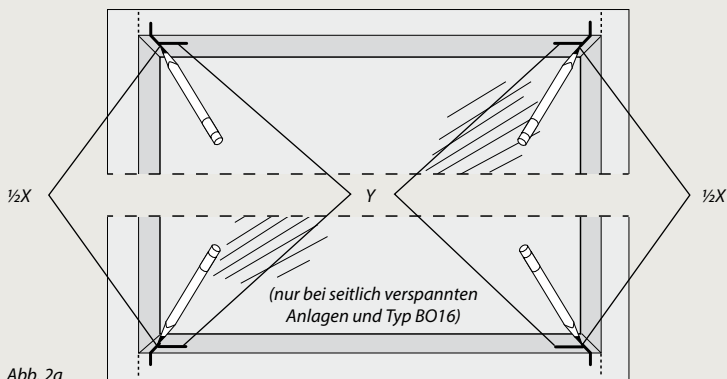


Abb. 1c

2 Montageposition anzeichnen

Die unter **1** ermittelten Abstände oben (bei Anlagen mit Seitenverspannung auch unten) an den Ecken des Rahmens/Glasfalzes anzeichnen. Zuerst die Plisseebreite (Abb. 2a) anzeichnen, dann oben die Position der Clips (Abb. 2b) anzeichnen. Den gleichmäßigen Scheibenabstand beachten (Y).

Hinweis: Anlagentyp BO 16 hat zwei feste Schienen und wird daher oben und unten mit Clips befestigt. Bitte achten Sie vor der Montage unbedingt auf die zur entsprechenden Schiene passenden Clips (siehe Punkt **3**).

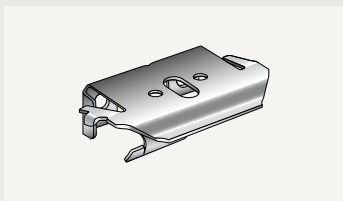
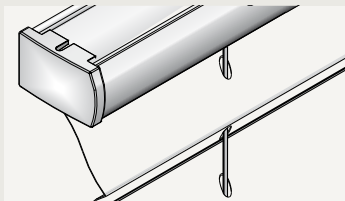


Hinweis: Größere Anlagen werden mit mehreren Clips geliefert. Diese gleichmäßig aufteilen.

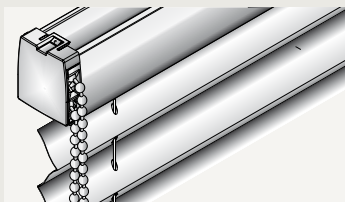
3 Fixierblock / Clips montieren

Clips und Fixierblock je nach Anlagentyp oben bzw. unten montieren.
Bitte auf die richtige Zuordnung achten:

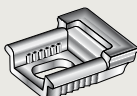
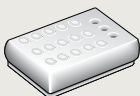
a) Standardschiene und Universalclip für die Typen AO 10, AO 20, AO 30, BO 10, BO 16, BO 20, BO 30:



b) Standardschiene und Universalclip für die Typen AK 10, AE 10, BE 10, BK 10:



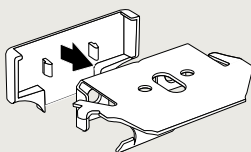
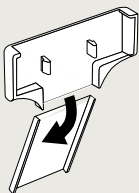
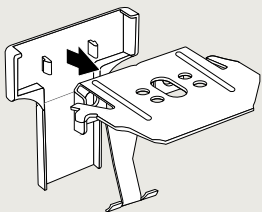
c) Spannschuh und Fixierblock (nur bei seitlich verspannten Anlagen)
für die Typen BO 10, BO 20, BO 30, BE 10, BK 10:



3a Clips montieren

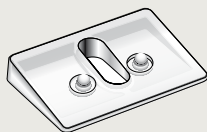
Abdeckkappen auf die Clips drücken.

Je nach Typ die Abdeckkappe gegebenenfalls gemäß Zeichnung kürzen (falls noch nicht geschehen) und von hinten auf den Clip drücken, bis sie einrastet.

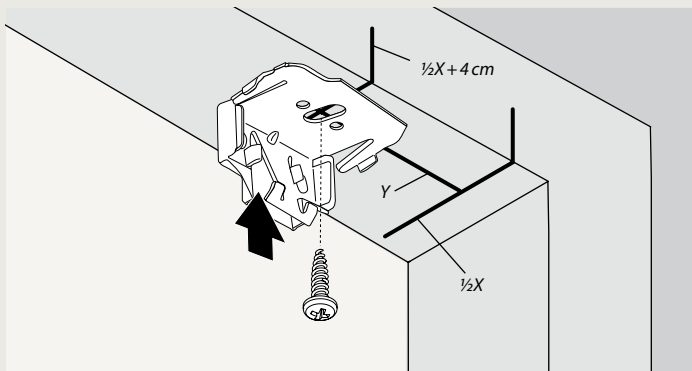


3b Clips montieren

Bei schrägem Glasfalz sollte der mitgelieferte Füllkeil 11° zum Ausgleich mit den Clips zusammen montiert werden. Füllkeil unter den Clip legen und mit anschrauben.

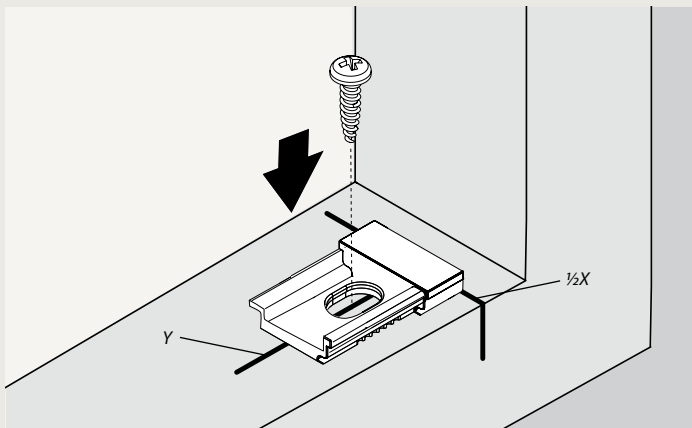


Je nach Anlagentyp die beigefügten Clips montieren. Dabei auf die zuvor beschriebene Zuordnung achten. Die Clips jeweils mit der Außenkante gegen die angezeichneten Linien „ $\frac{1}{2} X + 4 \text{ cm}$ “ und mittig auf die Linie „Y“ setzen und anschrauben.



3c Fixierblock montieren

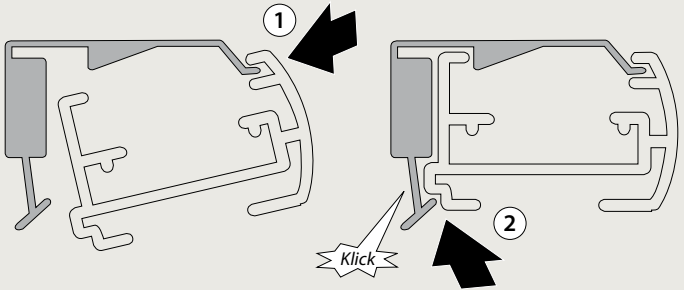
Bei Anlagen mit seitlicher Verspannung die zwei Fixierblöcke jeweils mit der Außenkante gegen die angezeichneten Linien „ $\frac{1}{2} X$ “ und mittig auf die Linien „Y“ setzen und anschrauben.



4 Plissee montieren

Achtung: Auch bei seitlich verspannten Anlagen immer zuerst die obere Befestigung montieren!

Schiene schräg und von vorn gegen die Clips setzen (1) und dann in diese eindrücken, bis sie hörbar einrastet (2).



Jetzt untere Spannschuhe oder Schiene montieren:

Wenn die Schiene oben eingesetzt ist, können die unteren Spannschuhe (bei seitlich verspannten Anlagen) oder die Standardschiene (bei Typ BO 16) befestigt werden. Spannschuhe wie in den Abbildungen 4a bis 4c gezeigt auf die Fixierblöcke aufschieben.

Typ BO 16: Untere Schiene wie die zuvor gezeigte obere montieren.

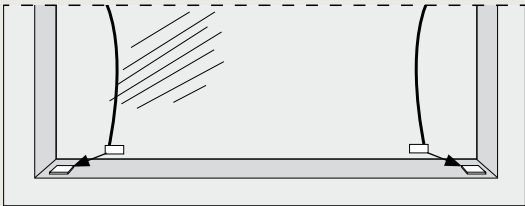


Abb. 4a

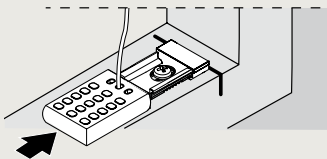


Abb. 4b

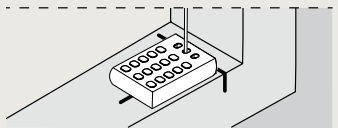


Abb. 4c

5 Option: Montage mit Winkel

Die Ecken für die Winkelmontage anzeichnen (Abb. 5a).

Breite = Plissee-/Bestellbreite

Höhe = Bestellhöhe

Darauf achten, dass die Montage waagrecht erfolgt!

Für die Clipmontage die Markierungen links und rechts um 4 cm einrücken (Abb. 5b). Gegebenenfalls weitere mitgelieferte Winkel (abhängig von der Anlagenbreite) gleichmäßig verteilen.

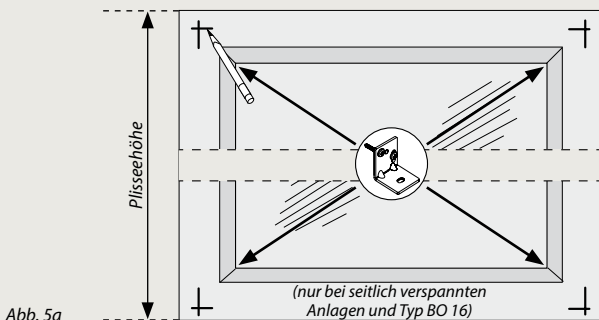
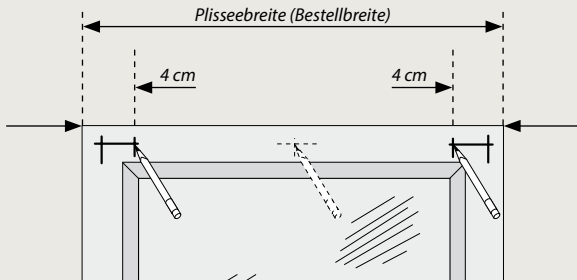


Abb. 5b

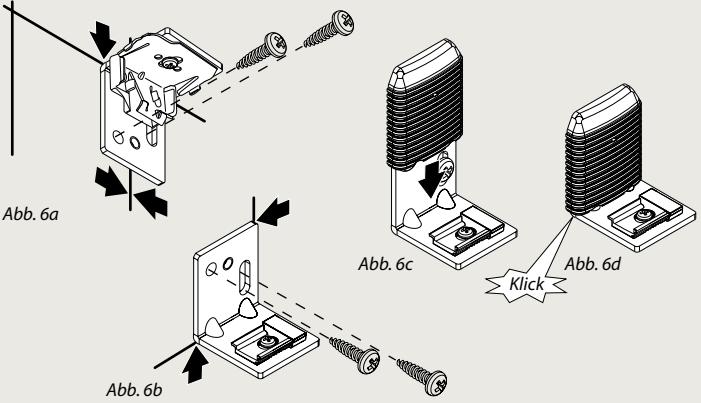


6 Option: Winkel anschrauben

Clipmontage: Die Winkel mittig auf die 4 cm eingerückte Linie und mit der oberen Linie abschließend platzieren und anschrauben (Abb. 6a).

Spannschuhmontage: Die Winkel genau in den angezeichneten Ecken platzieren und anschrauben (Abb. 6b). Die Abdeckkappen aufsetzen (Abb. 6c und 6d).

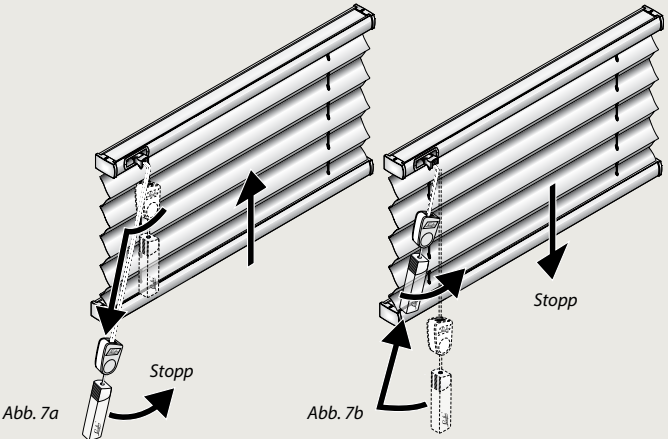
Die Plissee-Anlage wie unter 4 beschrieben auf die Winkel montieren.



7a Bedienung von Anlagen mit Schnurzug

Behang öffnen: Schnurzug erst zur Seite und dann nach unten ziehen, bis die gewünschte Position erreicht ist. Zum Stoppen den Schnurzug in die Senkrechte schwenken (Abb. 7a).

Behang schließen: Schnurzug erst zur Seite und dann nach oben lassen, bis die gewünschte Position erreicht ist. Zum Stoppen den Schnurzug in die Senkrechte schwenken (Abb. 7b).



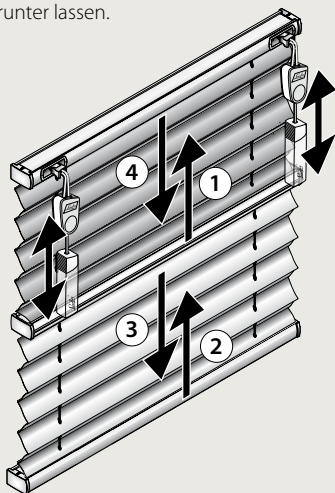
7a Bedienung von Anlagen mit Schnurzug

Hinweis zu Anlagen mit zwei beweglichen Schienen:

Die Handhabung der Schnurzüge erfolgt wie zuvor gezeigt.

Zum Öffnen des Behanges zuerst die obere Schiene (1) und erst dann die untere Schiene (2) hochziehen.

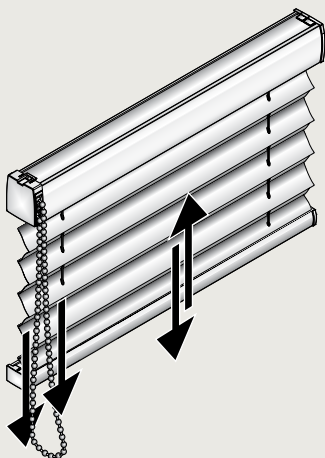
Zum Schließen des Behanges zuerst die untere Schiene (3) und erst dann die obere Schiene (4) herunter lassen.



7b Bedienung von Anlagen mit Kettenzug

Behang öffnen: An dem vorderen Teil der Ketten ziehen, bis die gewünschte Position erreicht ist.

Behang schließen: An dem hinteren Teil der Ketten ziehen, bis die gewünschte Position erreicht ist.

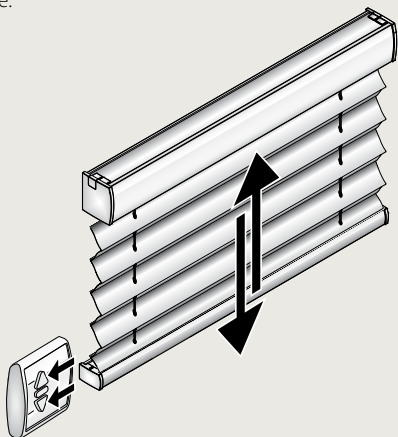


7c Bedienung von Anlagen mit Motor

Behang öffnen: Am Schalter die Taste mit dem Pfeil nach oben drücken.

Behang schließen: Am Schalter die Taste mit dem Pfeil nach unten drücken.

Weitere Einzelheiten entnehmen Sie den Anleitungen der mitgelieferten Steuerungssysteme.



Achtung

Kleinkinder können sich unter Umständen in den Schlaufen von Bedienschnüren, -ketten und -bändern der Fensterbekleidung verfangen und erwürgen. Es besteht die Gefahr, dass sie sich diese um den Hals wickeln. Um das Risiko eines Unfalls zu verringern, sind die Bedienschnüre, -ketten und -bänder von kleinen Kindern fernzuhalten.

Dazu installieren und verwenden Sie bitte die mitgelieferten Sicherheitsvorrichtungen gemäß der Montageanleitung. Achten Sie auch darauf, dass sich keine Betten und Einrichtungsgegenstände in der Nähe des Fensters befinden.

Entspricht EN 13120

