

Montage- und Bedienanleitung

Jalousie mit 16 mm oder 25 mm Lamellen



Vielen Dank, dass Sie sich für ein Qualitätsprodukt der Marke Luxaflex® entschieden haben.

Luxaflex® Produkte werden auf Basis hoher Qualitätsstandards entwickelt und in Deutschland produziert. Der Fertigungsprozess unterliegt im Hinblick auf die verwendeten Materialien und deren Verarbeitung einer stetigen, strengen Kontrolle.

Für eine einwandfreie Funktion ist eine richtige Montage gemäß dieser Montageanleitung erforderlich. Es wird keine Gewähr für Montage- und /oder Bedienungsfehler übernommen.

Sollten Sie Fragen zu Ihrem Luxaflex® Produkt haben, wenden Sie sich bitte an Ihren Luxaflex® Fachhändler.



The Art of Window Styling

Hinweis

Für die Montage einen Schraubendreher Größe PZ 2 verwenden.

Keinen Akkuschauber nutzen!

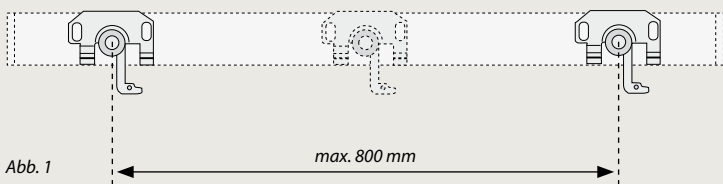
Achtung:

Die mitgelieferten Schrauben eignen sich für die Montage auf Holz.

Auf anderen Materialien verwenden Sie bitte ausschließlich für diesen Untergrund geeignete Schrauben (\varnothing 3,5 mm) sowie ggf. Dübel.

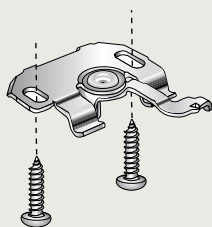
1 Montageposition ermitteln und anzeichnen

Einen Träger neben dem Schnurschloss bzw. Getriebe montieren. Der zweite Träger wird dann am anderen Ende platziert, etwa im gleichen Abstand zum Jalousie-Ende. Bei größeren Jalousien werden mehr als zwei Träger mitgeliefert. Weitere Träger gegebenenfalls vermitteln. Der maximale Abstand zwischen den Trägern sollte 800 mm nicht überschreiten (Abb. 1). Position der Träger anzeichnen und bei Bedarf vorbohren.

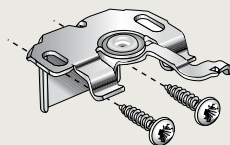


2 Festschrauben

Alle Träger mit zwei Schrauben befestigen. Darauf achten, dass die Träger waagrecht bzw. parallel zueinander positioniert sind.



Deckenträger



Universalträger (Wand + Decke)

2a Option: Klemmträger montieren

Klemmträger oben auf den Fensterflügel stecken (Abb. 2a), dabei die gleichen Abstände wie unter **1** beschrieben einhalten. Träger mit dem mitgelieferten Inbusschlüssel festziehen (Abb. 2b).

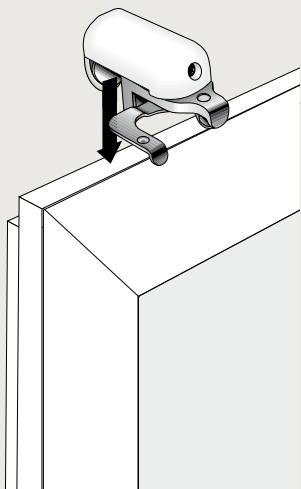


Abb. 2a

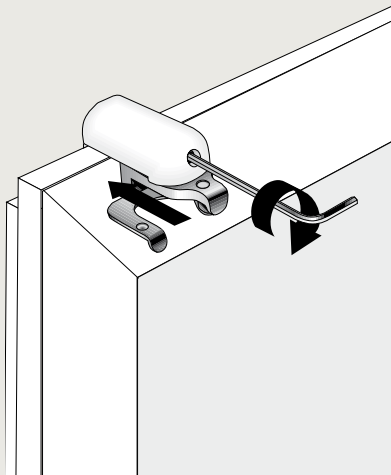


Abb. 2b

3 Jalousie einhängen

Jalousie schräg vorn in die geöffneten Träger einhängen und dann nach oben kippen (Abb. 3a). Alle Bügel an den Trägern schließen (Abb. 3b), bis sie sicher eingerastet sind (Abb. 3c).

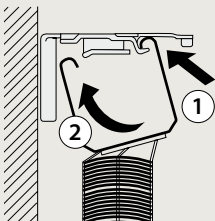


Abb. 3a

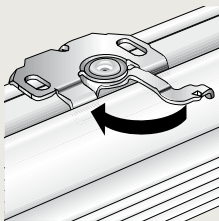


Abb. 3b

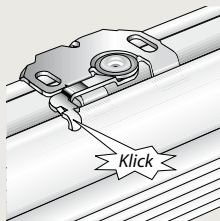


Abb. 3c

4 Option: Montage der Seitenführung im Fensterfalz

Die Jalousie fast ganz nach unten lassen (Abb. 4a). Die Position für die Schraube anzeichnen: 8 mm von der Außenkante der Jalousie und 5 mm von der Lamellenmitte zurückversetzt (Abb. 4b).

Spannschuh festschrauben (Abb. 4c). Arretierring auf den Spanndraht schieben, bis er direkt oberhalb des Spannschuhs sitzt. Die Madenschraube fest anziehen, damit der Spanndraht nicht verrutscht (Abb. 4d).

Überschüssiges Ende vom Spanndraht abschneiden. Arretierring von vorn in den Spannschuh einsetzen (Abb. 4e). Auf der anderen Seite genauso verfahren.

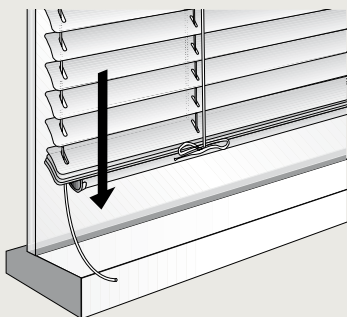


Abb. 4a

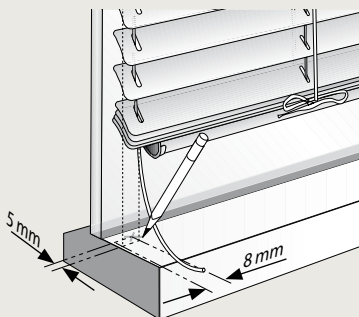


Abb. 4b

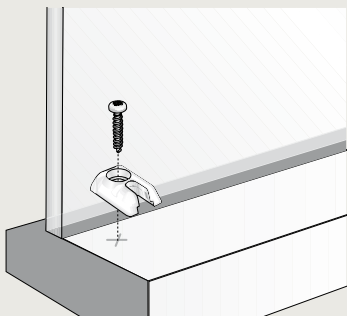


Abb. 4c

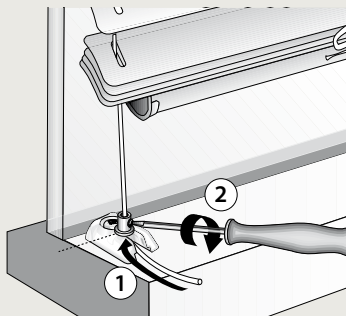


Abb. 4d

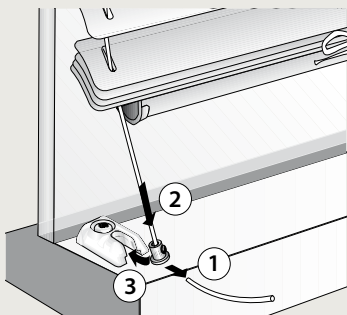


Abb. 4e

5 Option: Montage der Seitenführung auf dem Rahmen

Die Jalousie fast ganz nach unten lassen (Abb. 5a). Die gewünschte Position für den Spannwinkel anzeichnen. Die Mitte des Spannwinkels liegt 8 mm von der Außenkante der Jalousie (Abb. 5b).

Spannwinkel festschrauben (Abb. 5c). Den Spanndraht durch den Arretierring am Spannwinkel schieben und sehr stramm ziehen. Die Madenschraube fest anziehen, damit der Spanndraht nicht verrutscht. Überschüssigen Spanndraht abschneiden (Abb. 5d). Mit der anderen Seite ebenso verfahren.

Bitte die gleiche Höhe des Spannwinkels beachten!

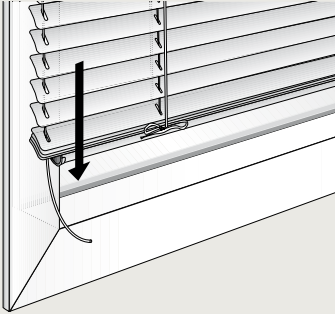


Abb. 5a

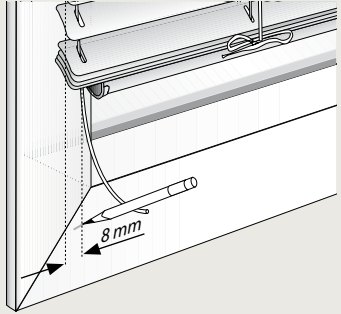


Abb. 5b

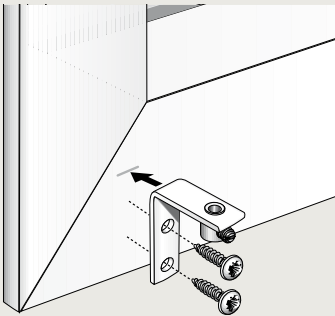


Abb. 5c

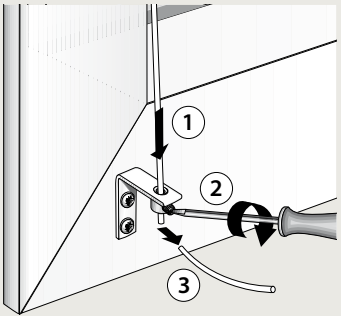


Abb. 5d

6 Option: Montage der Seitenführung mit Klemmträger

Die Jalousie fast ganz nach unten lassen (Abb. 6a). Den Klemmträger für den Spanndraht von unten auf den Fensterflügel schieben. Dabei darauf achten, das der Klemmträger mittig unter dem Spanndraht sitzt (Abb. 6b).

Den Klemmträger mit der unteren Inbusschraube zusammenschieben, bis er am Flügel festklemmt (Abb.6c). Den Spanndraht durch das Loch im Klemmträger schieben und sehr stramm ziehen. Die obere Inbusschraube fest anziehen, damit der Spanndraht nicht verrutscht. Überschüssigen Spanndraht abschneiden (Abb. 6d). Mit der anderen Seite ebenso verfahren.

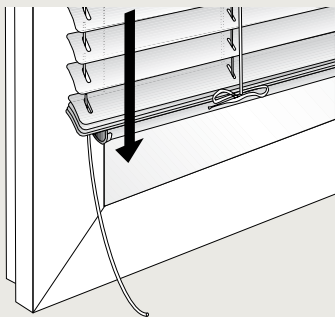


Abb. 6a

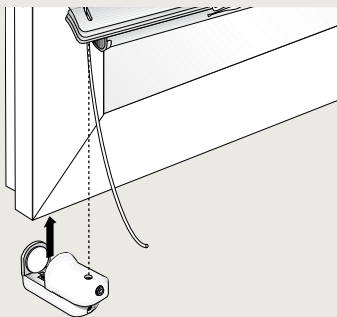


Abb. 6b

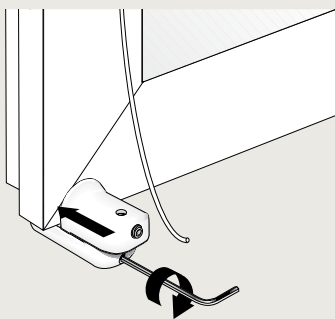


Abb. 6c

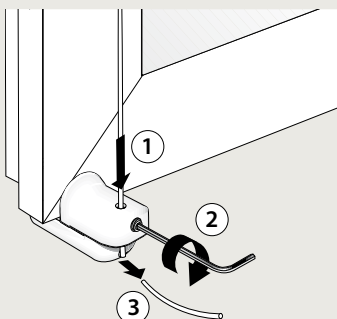
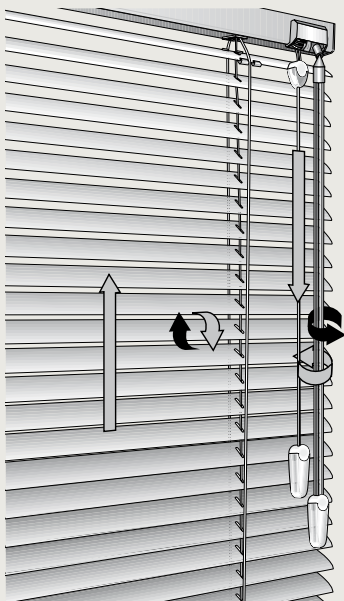
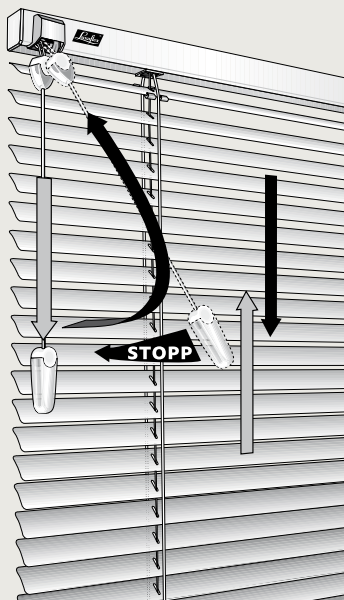
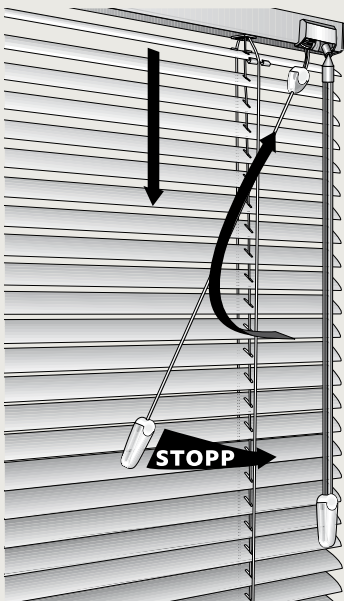


Abb. 6d

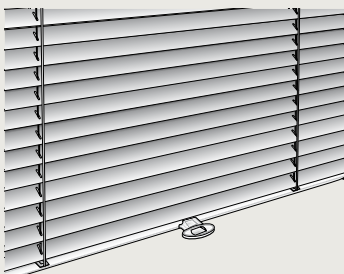
7 Bedienung



Typ WS 160/250/252

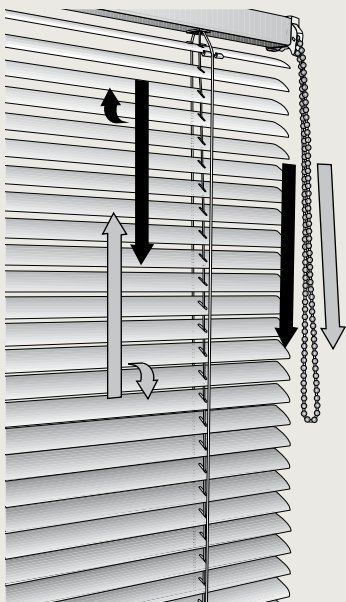


Typ WK/BW 160/250/252

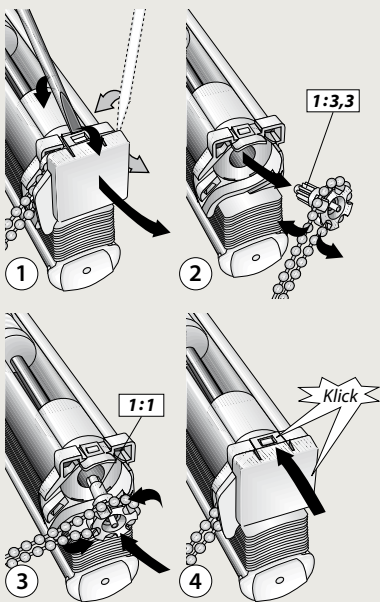


Typ LiteRise®

7 Bedienung (Fortsetzung)



Typ K 160/250



Typ K 160/250 – Getriebe wechseln

Bitte beachten Sie die Montageanleitung der beige packten Sicherheitskomponenten!

Achtung

Kleinkinder können sich unter Umständen in den Schlaufen von Bedienschnüren, -ketten und -bändern der Fensterbekleidung verfangen und erwürgen. Es besteht die Gefahr, dass sie sich diese um den Hals wickeln. Um das Risiko eines Unfalls zu verringern, sind die Bedienschnüre, -ketten und -bänder von kleinen Kindern fernzuhalten.

Dazu installieren und verwenden Sie bitte die mitgelieferten Sicherheitsvorrichtungen gemäß der Montageanleitung. Achten Sie auch darauf, dass sich keine Betten und Einrichtungsgegenstände in der Nähe des Fensters befinden.

Entspricht EN 13120

