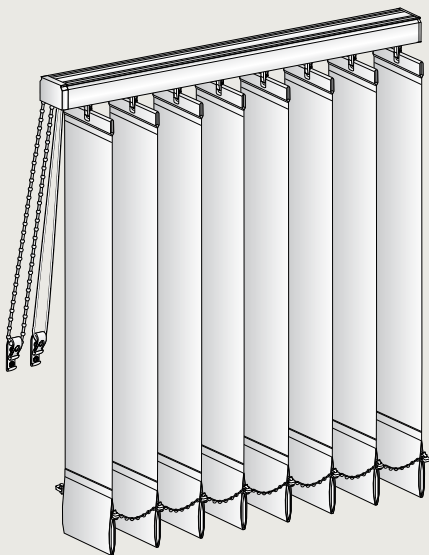


Montage- und Bedienanleitung

Vertikal



Vielen Dank, dass Sie sich für ein Qualitätsprodukt der Marke Luxaflex® entschieden haben.

Luxaflex® Produkte werden auf Basis hoher Qualitätsstandards entwickelt und in Deutschland produziert. Der Fertigungsprozess unterliegt im Hinblick auf die verwendeten Materialien und deren Verarbeitung einer stetigen, strengen Kontrolle.

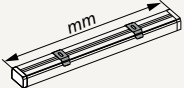
Für eine einwandfreie Funktion ist eine richtige Montage gemäß dieser Montageanleitung erforderlich. Es wird keine Gewähr für Montage- und /oder Bedienungsfehler übernommen.

Sollten Sie Fragen zu Ihrem Luxaflex® Produkt haben, wenden Sie sich bitte an Ihren Luxaflex® Fachhändler.

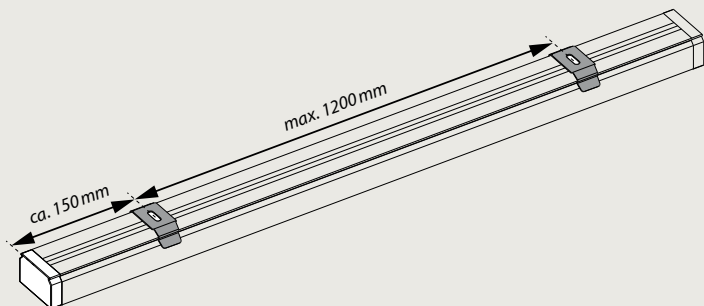
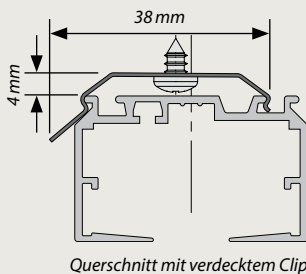
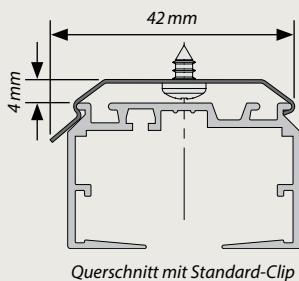
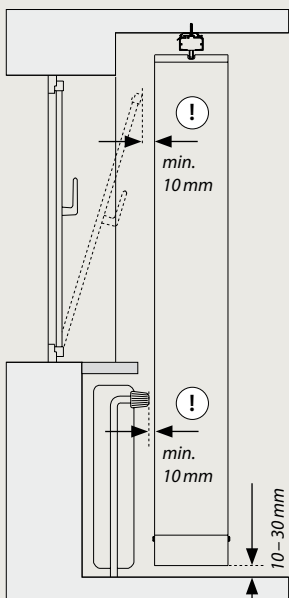


window styling

Übersicht Montagelängen

	0 – 1500	1501 – 2700	2701 – 3900	3901 – 5100	5101 – 6300	6301 – 7000
	2	3	4	5	6	7

1 Montage



1a Montage der Deckenclips

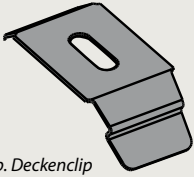
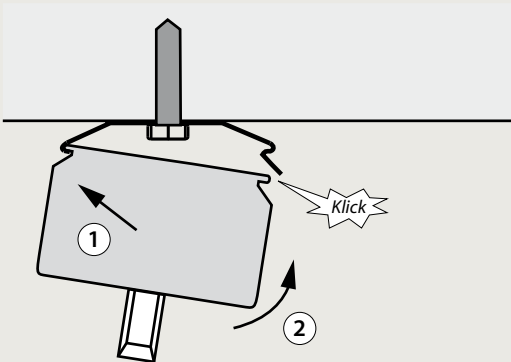
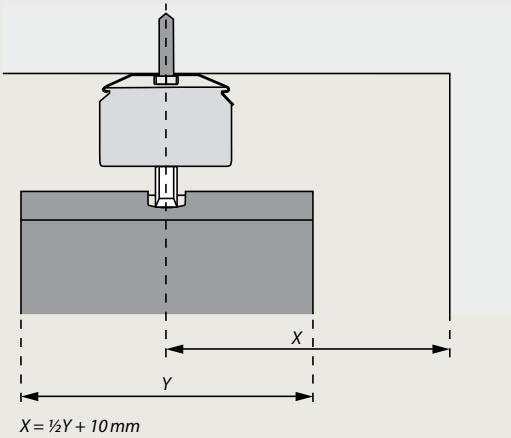
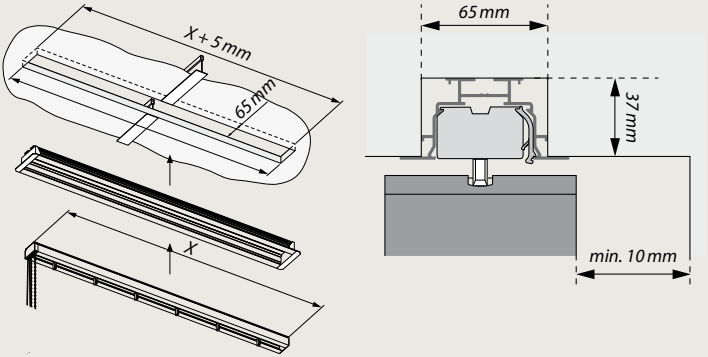


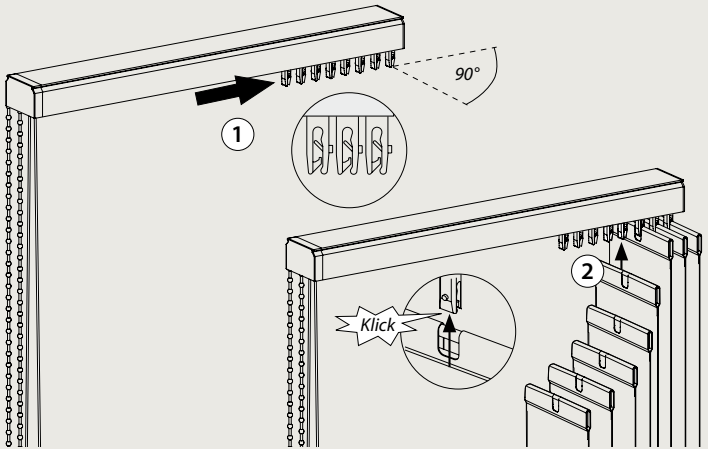
Abb. Deckenclip



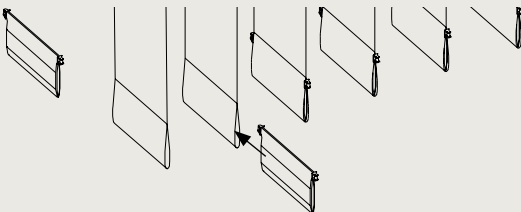
1b Montage des Einbauprofils



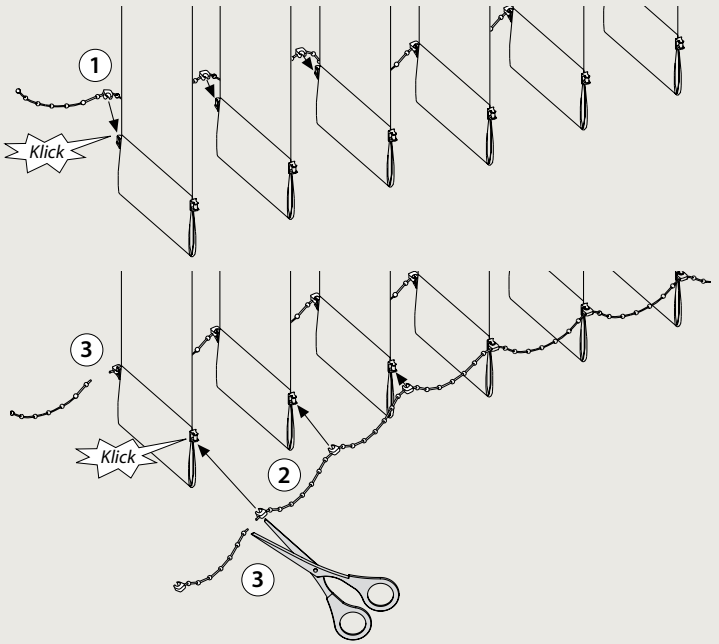
2 Montage der Lamellen



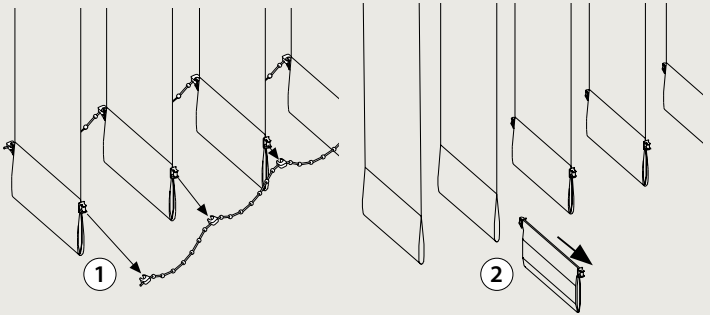
3a Montage der Beschwerungsplatten



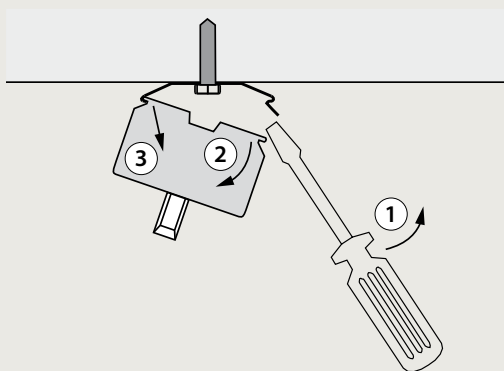
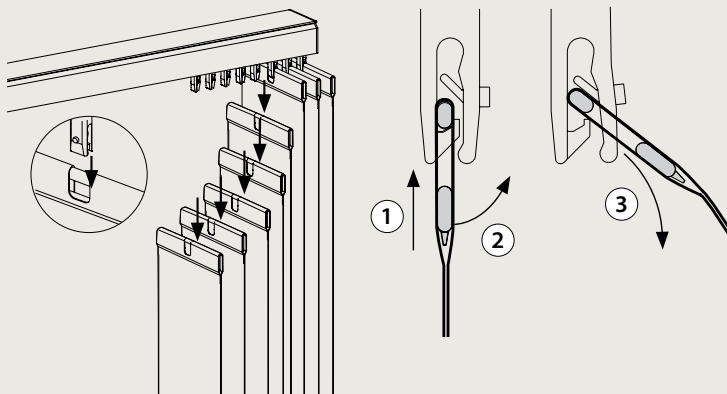
3b Montage der Beschwerungsplatten



4 Demontage der Beschwerungsplatten



5 Demontage der Lamellen



Achtung

Kleinkinder können sich unter Umständen in den Schlaufen von Bedienschnüren, -ketten und -bändern der Fensterbekleidung verfangen und erwürgen. Es besteht die Gefahr, dass sie sich diese um den Hals wickeln. Um das Risiko eines Unfalls zu verringern, sind die Bedienschnüre, -ketten und -bänder von kleinen Kindern fernzuhalten.

Dazu installieren und verwenden Sie bitte die mitgelieferten Sicherheitsvorrichtungen gemäß der Montageanleitung. Achten Sie auch darauf, dass sich keine Betten und Einrichtungsgegenstände in der Nähe des Fensters befinden.

Entspricht EN 13120

