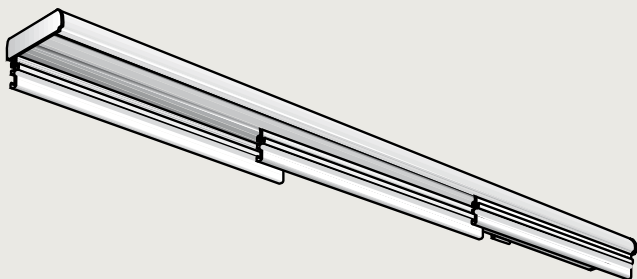


Montage- und Bedienanleitung

Flächenvorhang FV 400, FV 450, FV 500



Vielen Dank, dass Sie sich für ein Qualitätsprodukt der Marke Luxaflex® entschieden haben.

Luxaflex® Produkte werden auf Basis hoher Qualitätsstandards entwickelt und in Deutschland produziert. Der Fertigungsprozess unterliegt im Hinblick auf die verwendeten Materialien und deren Verarbeitung einer stetigen, strengen Kontrolle.

Für eine einwandfreie Funktion ist eine richtige Montage gemäß dieser Montageanleitung erforderlich. Es wird keine Gewähr für Montage- und/oder Bedienungsfehler übernommen.

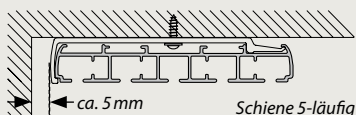
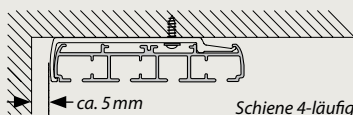
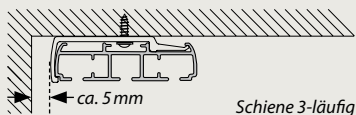
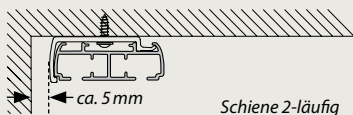
Sollten Sie Fragen zu Ihrem Luxaflex® Produkt haben, wenden Sie sich bitte an Ihren Luxaflex® Fachhändler.



The Art of Window Styling

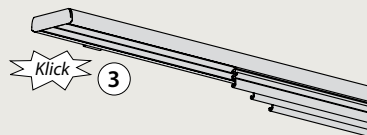
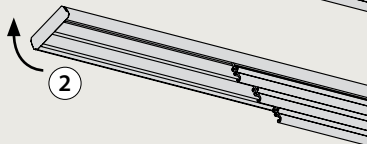
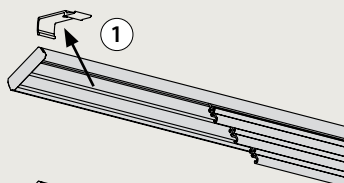
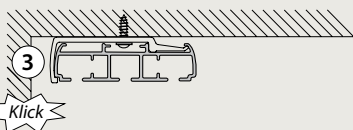
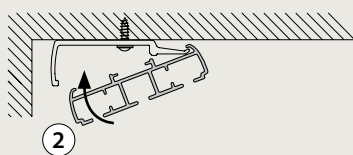
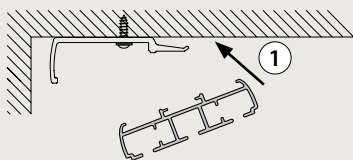
1 Wandabstand bei der Montage an der Decke

Die Schiene kann dicht an der Wand befestigt werden. Um sie wieder aus den Trägern zu lösen, sollte der Wandabstand ca. 5 mm betragen. Die folgenden Zeichnungen zeigen den Querschnitt der Schienen mit Clip und Schraube.



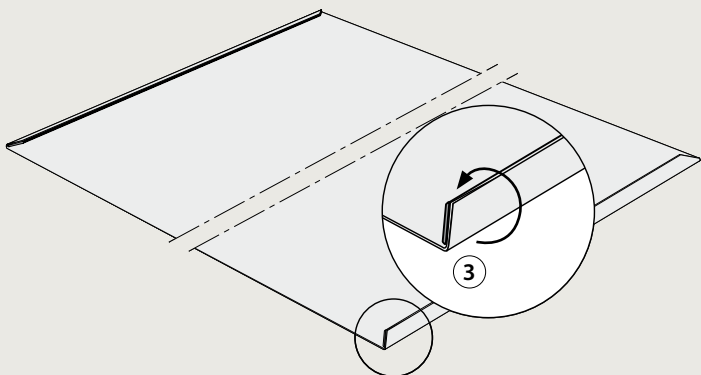
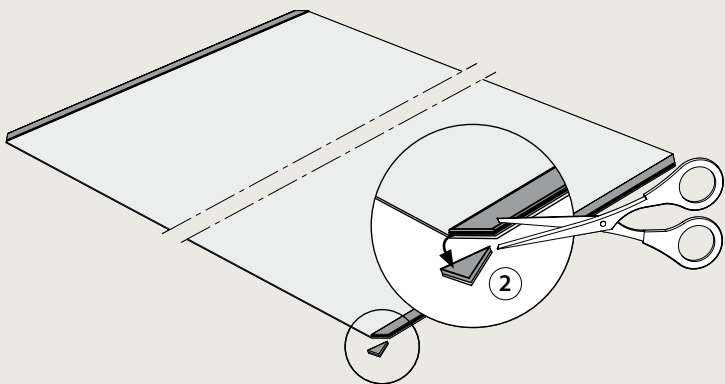
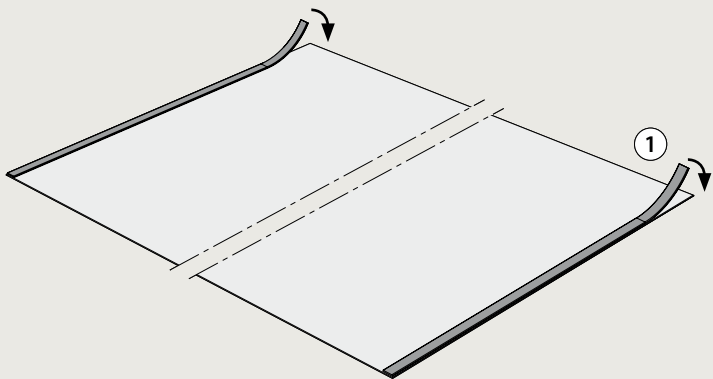
2 Montage an der Decke mit Clips (Standard)

Wählen Sie je nach Beschaffenheit der Decke das richtige Montagezubehör. Den ersten und den letzten Clip 5–10 cm vom Schienenende montieren, weitere Clips aufteilen. Alle Clips festschrauben. Schiene schräg von vorn auf die Clips setzen (1). Schiene nach oben drücken (2), bis sie hörbar einrastet (3).



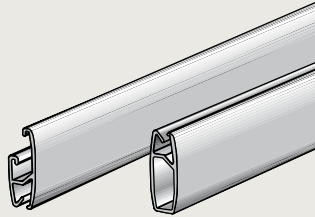
3a Stoffbefestigung mit Keder

Den Keder oben und unten auf den Stoff kleben (1). Alle vier Ecken mit einer Schere abschrägen (2) und den Stoff mit Keder oben und unten einmal umschlagen (3).



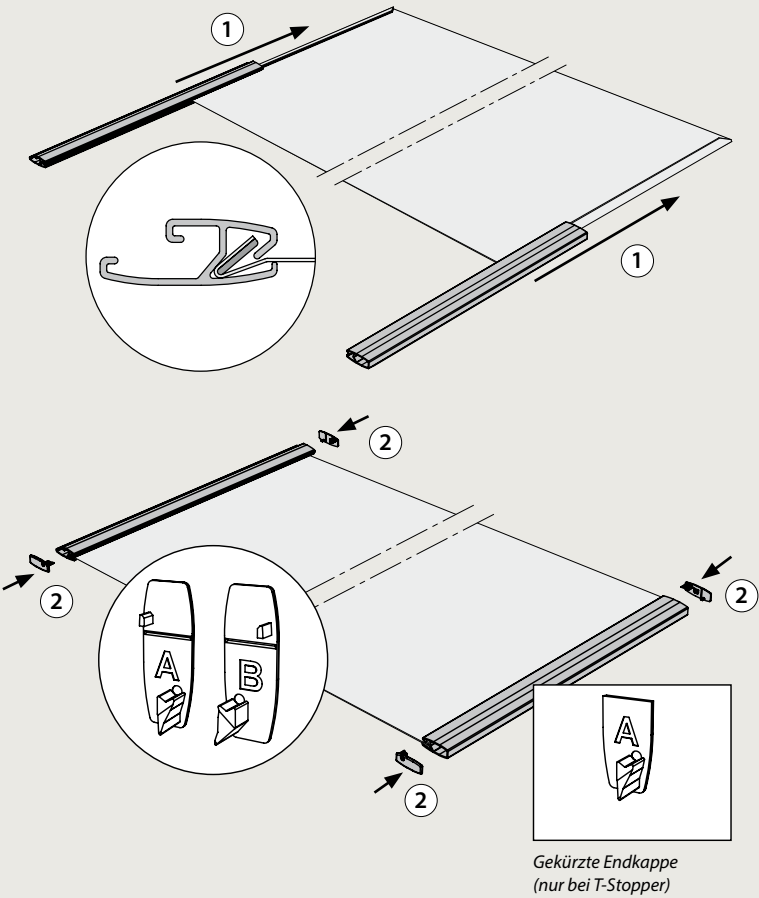
3b Stoffbefestigung mit Keder

Die Paneelprofile auf den Stoff aufchieben (1) und die Endkappen in die Profile eindrücken (2).



Profil oben

Profil unten



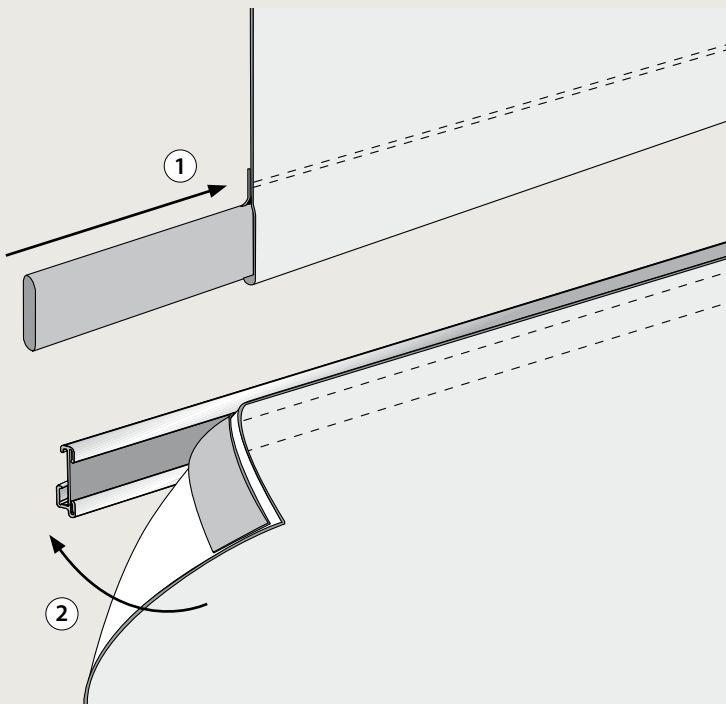
Gekürzte Endkappe
(nur bei T-Stopper)

Das Paneelprofil in den Paneelwagen einhängen (3).

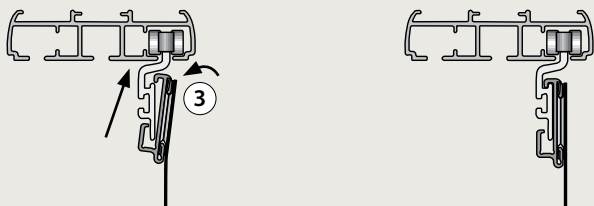


4 Stoffbefestigung mit Klett und Flausch

Die mitgelieferten Beschwerungsprofile in den Hohlraum des Stoffes einführen (1). Den Stoff mit dem Flauschband am Paneelwagen befestigen (2).



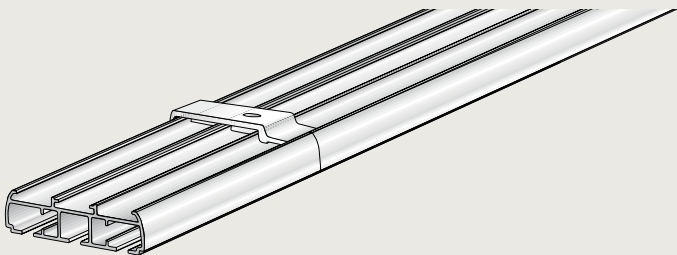
Das Paneelprofil in den Paneelwagen einhängen (3).



5 Schienenverbinder bei geteilter Schiene

Um eine geteilte Schiene zu verbinden, wird ein Clip eingesetzt.

Wichtig: diesen Clip nicht festschrauben!

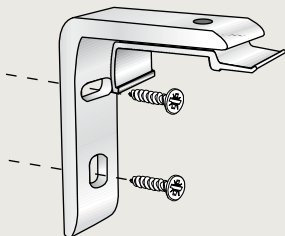


6 Option: Montage mit Wandhalter

Wird Ihr Flächenvorhang mit einem Wandhalter befestigt, folgen Sie bitte auch den Aufteilungen unter Punkt **2**.

Wandhalter anschrauben und die Schiene laut Punkt **2** befestigen.

Achten Sie bitte darauf, dass alle Wandhalter zu einander in der Waage sind.



7 Demontage der Schiene

Um die Schiene zu demontieren, die Clips vorsichtig mit einem Schlitzschraubendreher aufdrücken (1) und die Schiene schräg herausnehmen (2).

